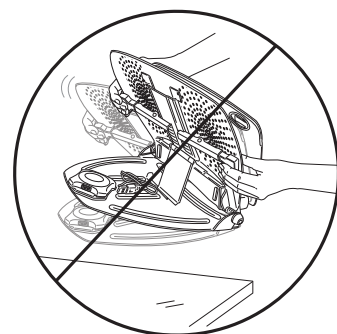
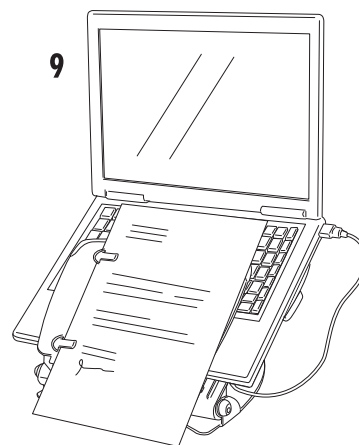
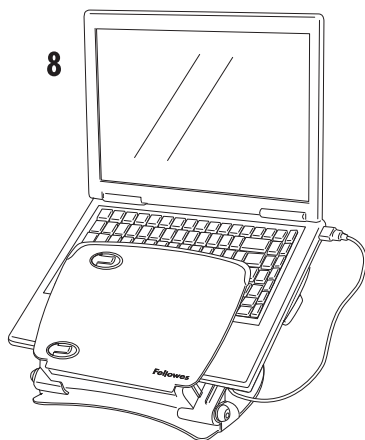
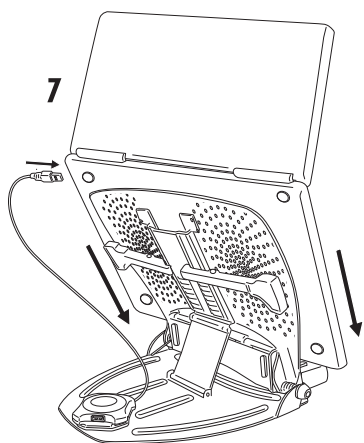
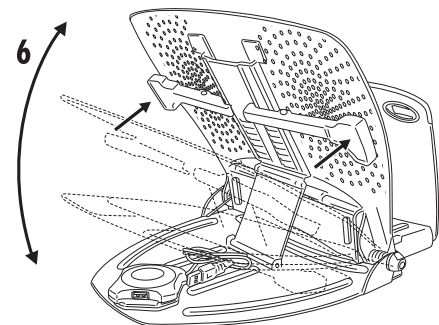
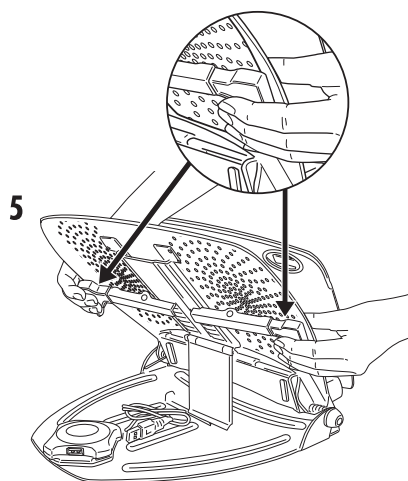
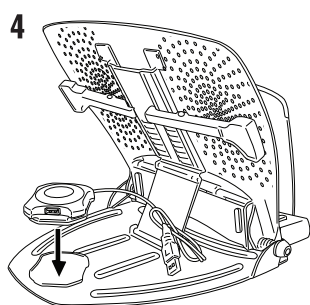
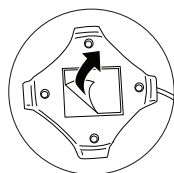
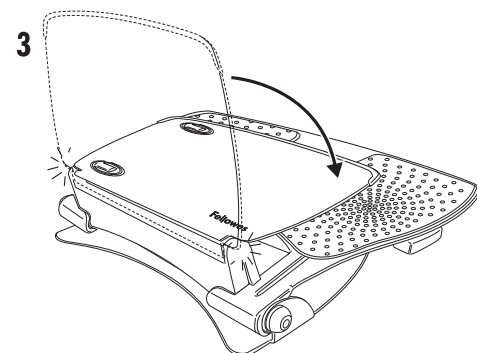
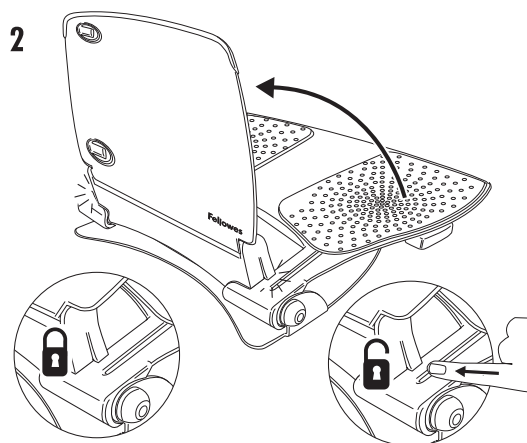
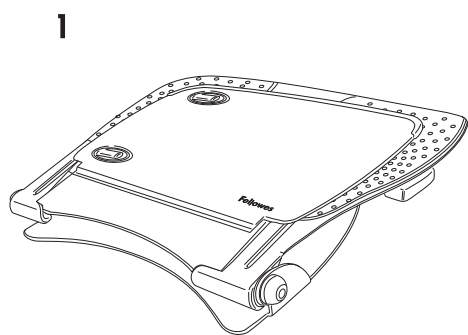




Professional Series Laptop Workstation with USB  
 Poste informatique avec USB pour PC portable – Série professionnelle  
 Estación de trabajo con USB para PC portátil – Serie profesional  
 Computerstation mit USB für Laptops – Professionelle Serie  
 Posto di lavoro con USB per laptop – Serie professional  
 Laptop-werkstation met USB – Professionele serie

Laptopstätt med USB – Professional Series  
 Podstawa pod laptop serii Professional wyposażona w USB  
 Автоматизированное рабочее место на базе портативного компьютера с портом USB – Профессиональной серии  
 Estação de trabalho com USB para PC portátil – Série profissiona



This device complies with Part 15 of the FCC Rules  
Cet appareil est conforme à la section 15 des règlements de la FCC.  
Este dispositivo cumple con lo estipulado en la Parte 15 de las Reglas de la FCC.  
Dieses Gerät entspricht Part 15 der FCC-Vorschriften  
(Federal Communications Commission).  
Questo dispositivo è conforme all'articolo 15 del regolamento FCC.

Dit apparaat voldoet aan Paragraaf 15 van de FCC-bepalingen.  
Denna enhet står i överensstämmelse med Part 15 i FCC Rules.  
Niniejsze urządzenie spełnia wymagania zawarte w części 15 przepisów FCC.  
Данное устройство соответствует требованиям раздела 15 Правил FCC.  
Este dispositivo está em conformidade com a Parte 15 das Regras da FCC

## W.E.E.E.

### English

This product is classified as Electrical and Electronic Equipment. Should the time come for you to dispose of this product please ensure that you do so in accordance with the European Waste of Electrical and Electronic Equipment (WEEE) Directive and in compliance with local laws relating to this directive.

For more information on the WEEE Directive please visit  
[www.fellowesinternational.com/WEEE](http://www.fellowesinternational.com/WEEE)

### French

Ce produit est classé dans la catégorie « Équipement électrique et électronique ». Lorsque vous déciderez de vous en débarrasser, assurez-vous d'être en parfaite conformité avec la directive européenne relative à la gestion des déchets d'équipements électriques et électroniques (DEEE), et avec les lois de votre pays liées à cette directive.

Pour obtenir des plus amples informations sur cette directive, rendez-vous sur  
[www.fellowesinternational.com/WEEE](http://www.fellowesinternational.com/WEEE)

### Spanish

Se clasifica este producto como Equipamiento Eléctrico y Electrónico. Si llegase el momento de deshacerse de este producto, asegúrese que lo hace cumpliendo la Directiva Europea sobre Residuos de Equipamiento Eléctrico y Electrónico (Waste of Electrical and Electronic Equipment, WEEE) y las leyes locales relacionadas con esta directiva.

Para más información acerca de la Directiva WEEE, visite  
[www.fellowesinternational.com/WEEE](http://www.fellowesinternational.com/WEEE)

### German

Dieses Produkt ist als Elektro- und Elektronikgerät klassifiziert. Wenn Sie dieses Gerät eines Tages entsorgen müssen, stellen Sie bitte sicher, dass Sie dies gemäß der Europäischen Richtlinie zu Sammlung und Recycling von Elektro- und Elektronikgeräten (WEEE) und in Übereinstimmung mit der lokalen Gesetzgebung in Bezug auf diese Richtlinie tun.

Mehr Informationen zur WEEE-Richtlinie finden Sie unter:  
[www.fellowesinternational.com/WEEE](http://www.fellowesinternational.com/WEEE)

### Italian

Questo prodotto è classificato come Dispositivo Elettrico ed Elettronico. Al momento dello smaltimento di questo prodotto, effettuare in conformità alla Direttiva Europea sullo Smaltimento dei Dispositivi Elettrici ed Elettronici (WEEE) e alle leggi locali ad essa correlate.

Per ulteriori informazioni sulla Direttiva WEEE, consultare il sito  
[www.fellowesinternational.com/WEEE](http://www.fellowesinternational.com/WEEE)

### Dutch

Dit product is geclassificeerd als een elektrisch en elektronisch apparaat. Indien u besluit zich te ontdoen van dit product, zorg dan a.u.b. dat dit gebeurt in overeenstemming met de Europese richtlijn inzake afval van elektrische en elektronische apparaten (AEEA) en conform de lokale wetgeving met betrekking tot deze richtlijn.

Voor meer informatie over de AEEA-richtlijn kunt u terecht op  
[www.fellowesinternational.com/WEEE](http://www.fellowesinternational.com/WEEE)

### Swedish

Denna produkt är klassificerad som elektrisk och elektronisk utrustning. När det att dags att omhänderta produkten för avfallshantering se då till att detta utförs i enlighet med WEEE-direktivet om hantering av elektrisk och elektronisk utrustning och i enlighet med lokala bestämmelser relaterade till detta direktiv.

För mer information om WEEE-direktivet besök gärna  
[www.fellowesinternational.com/WEEE](http://www.fellowesinternational.com/WEEE)

### Polish

Ten produkt został zaklasyfikowany do grupy urządzeń elektrycznych i elektronicznych. W celu pozbycia się zużytego sprzętu będącego w Państwie posiadaniu należy postępować zgodnie z Europejską Dyrektywą w sprawie zużytego sprzętu elektrycznego i elektronicznego (WEEE) oraz z lokalnie obowiązującym prawem.

Więcej informacji znajdziecie Państwo na stronie [www.fellowesinternational.com/WEEE](http://www.fellowesinternational.com/WEEE)

### Russian

Данное изделие классифицировано как электрическое и электронное оборудование. Когда придет время утилизировать данное изделие, пожалуйста, обеспечьте соблюдение Директивы Евросоюза об утилизации отходов электрического и электронного оборудования (Waste of Electrical and Electronic Equipment, WEEE) и местных законов, связанных с ней.

Для получения дополнительной информации о директиве WEEE, пожалуйста, посетите веб-сайт  
[www.fellowesinternational.com/WEEE](http://www.fellowesinternational.com/WEEE)

### Portuguese

Este produto está classificado como Equipamento Eléctrico e Electrónico. Quando chegar a altura de eliminar este produto, certifique-se de que o faz em conformidade com a Directiva relativa a Resíduos de Equipamentos Eléctricos e Electrónicos (REEE) e em observância da legislação local relativa a esta directiva.

Para obter mais informações sobre a Directiva relativa a Resíduos de Equipamentos Eléctricos e Electrónicos (REEE), visite o endereço [www.fellowesinternational.com/WEEE](http://www.fellowesinternational.com/WEEE)

**Fellowes** 1789 Norwood Avenue, Itasca, Illinois 60143-1095 • USA • 630-893-1600

[www.fellowes.com](http://www.fellowes.com)

Australia	Benelux	Canada	China	France	Germany	Italy	Japan
Korea	Poland	Russia	Singapore	South Africa	Spain	United Kingdom	United States

©2010 Fellowes, Inc.